








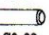





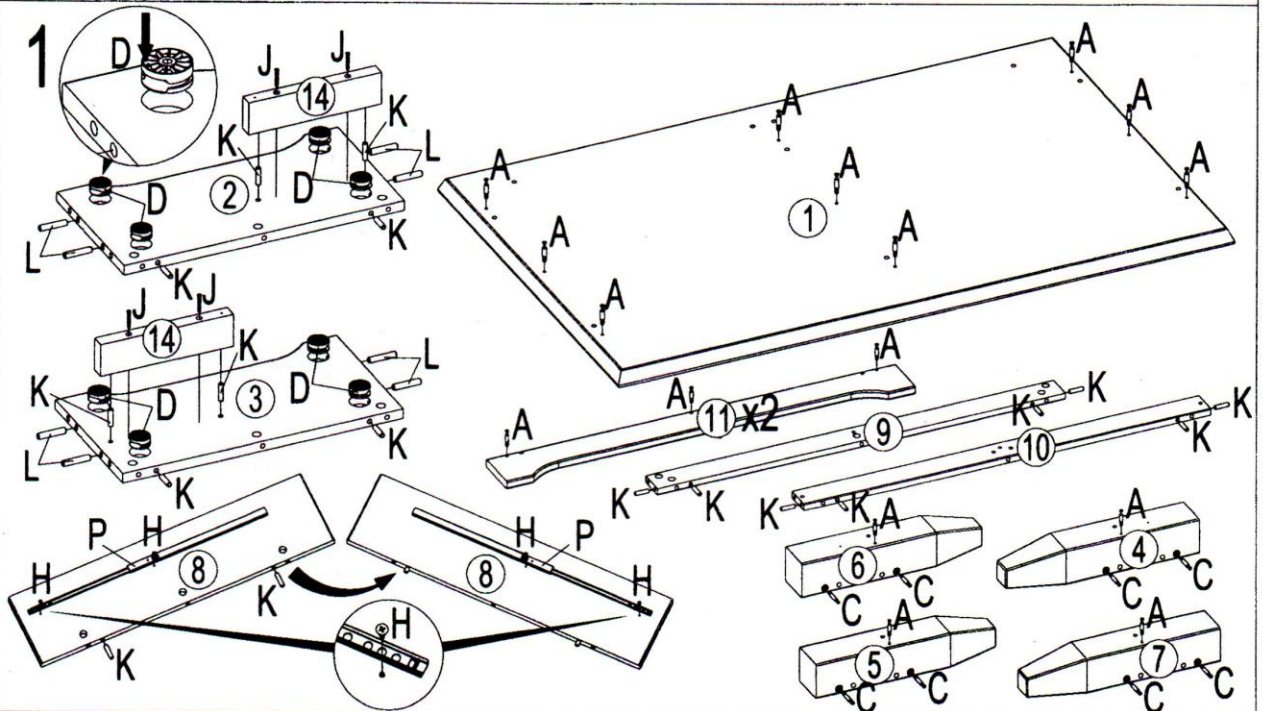
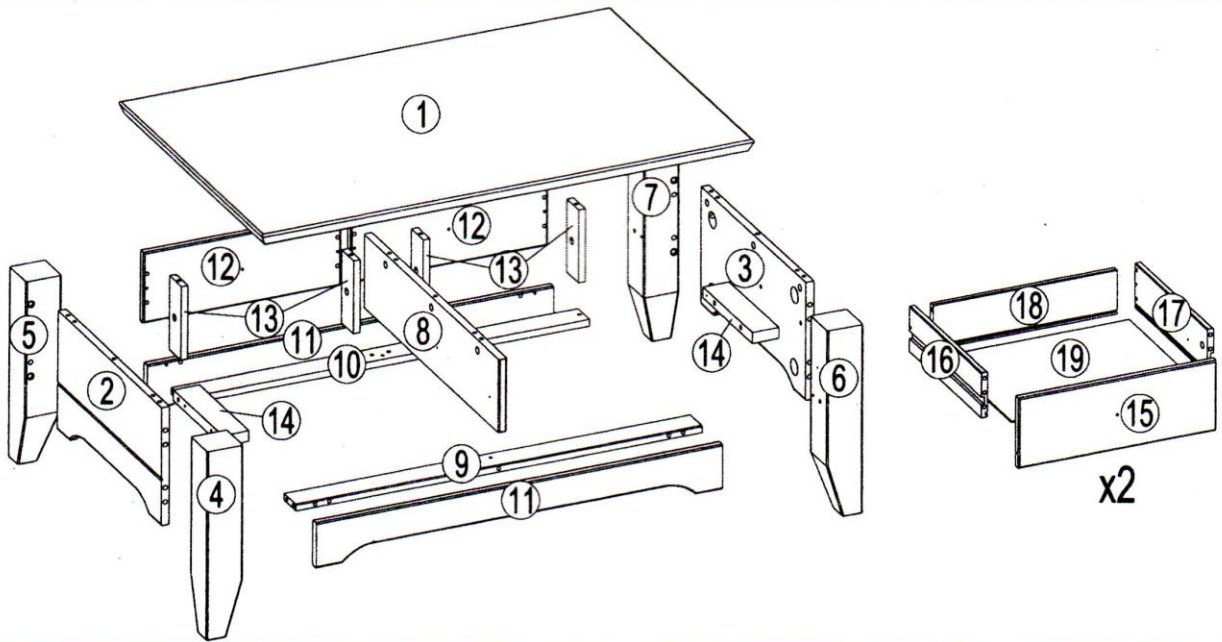
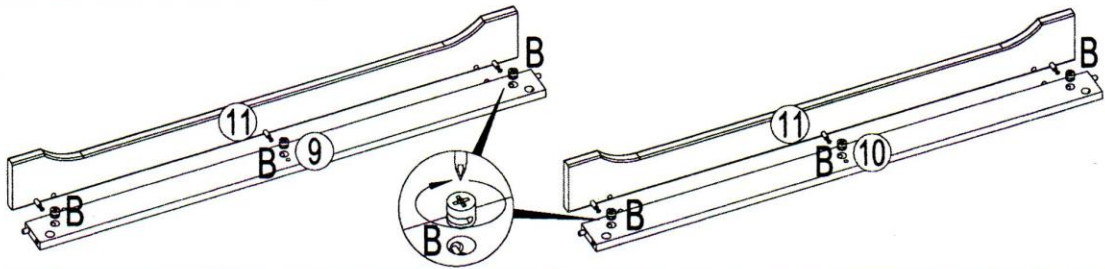


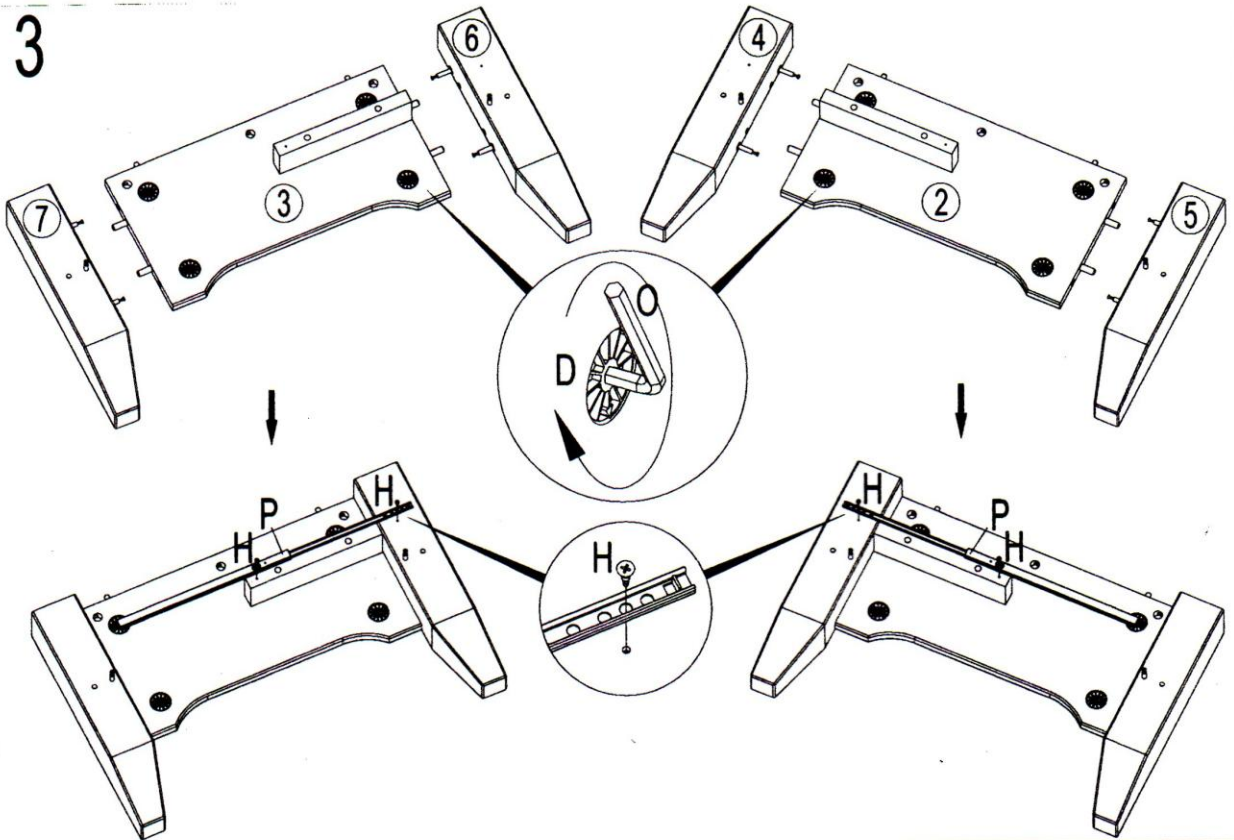
|   |  |  |  |  |   |  |
|---|--|--|--|--|---|--|
| A=27<br>         | B=27<br>          | C=8<br>           | D=8<br>           | E=2<br><br>7x50   | F=4<br><br>M4x10 |  |
| G=4<br><br>M4x22 | H=8<br><br>3.5x15 | J=8<br><br>3.5x35 | K=50<br><br>Ø8x32 | L=8<br><br>Ø10x50 | M=4<br>          |  |
| N=1<br><br>SW 4  | O=1<br><br>SW 6   | P=4<br>           |  |  |   |  |



2



3



4

